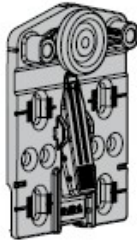




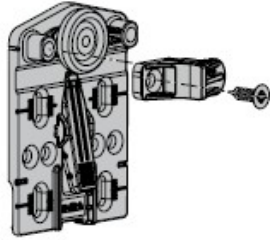
## 1 Laufteil ohne Abstandshalter

- ➔ Tür deckungsgleich /  
Runner without spacer
- ➔ Doors parallel to each  
other

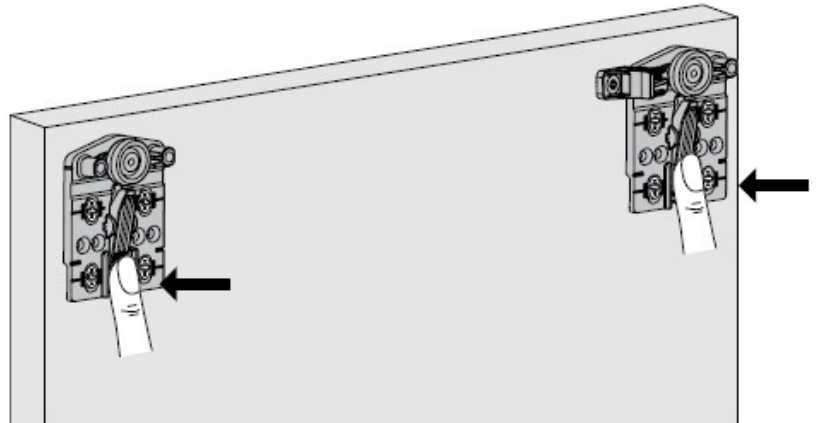
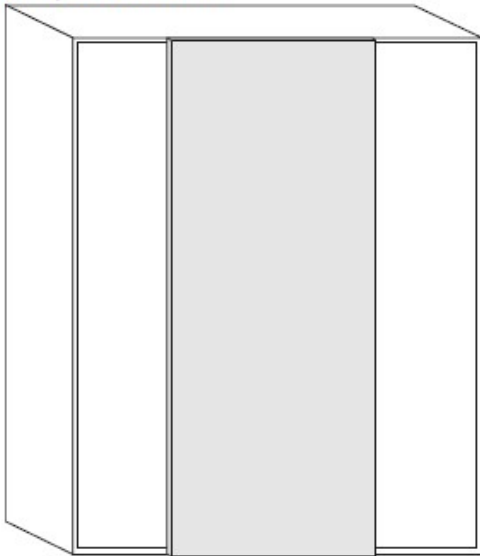


## Laufteil mit Abstandshalter

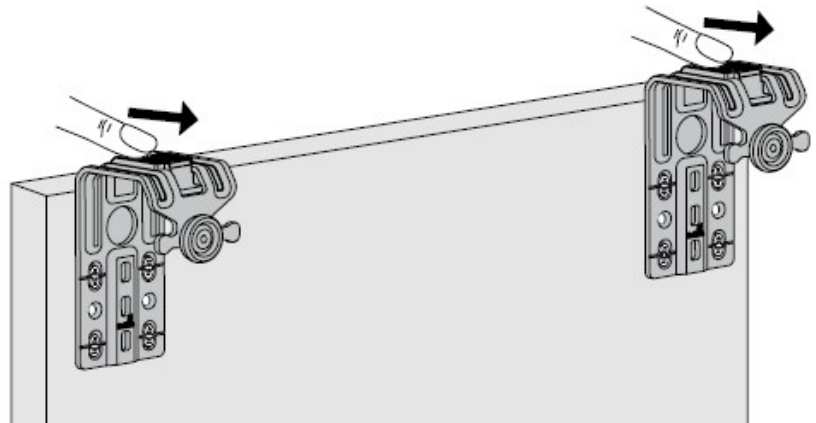
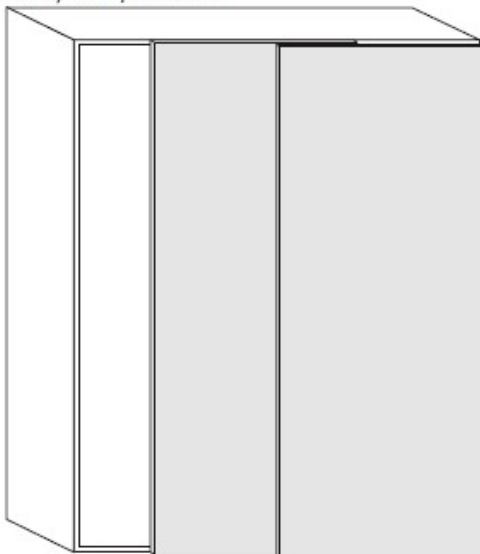
- ➔ Türversatz bei vorste-  
henden Griffen /  
Runner with spacer
- ➔ Doors offset with  
projecting handles



## 2 Aushängesicherung hintere Tür / Security catch, rear door



## 3 Aushängesicherung vordere Tür / Security catch, front door





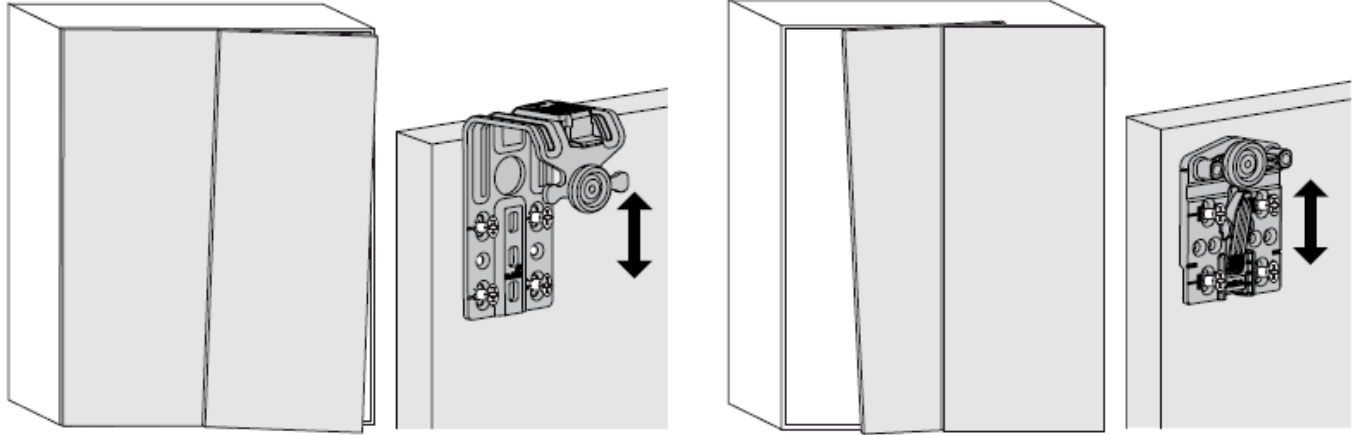
**TRADEMARK  
HARDWARE**

WORLD OF QUALITY HARDWARE

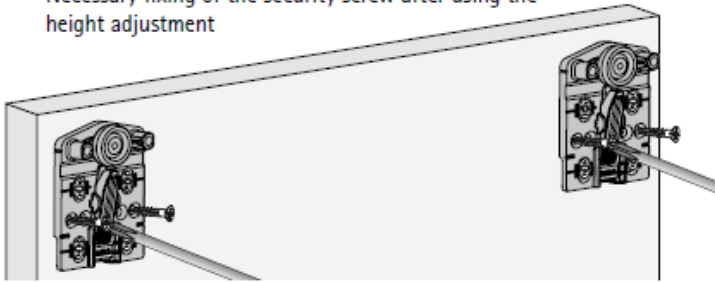
www.tmhardware.com

# HETTICH TOP LINE M S9133612 INSTALLATION GUIDE

## 4 Höhenverstellung / Height adjustment



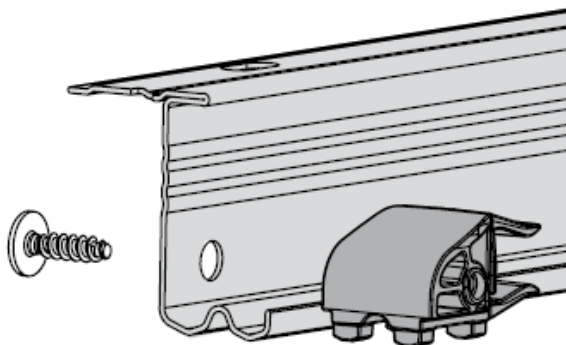
## 5 Nötige Laufteilsicherung nach Höheneinstellung / Necessary fixing of the security screw after using the height adjustment



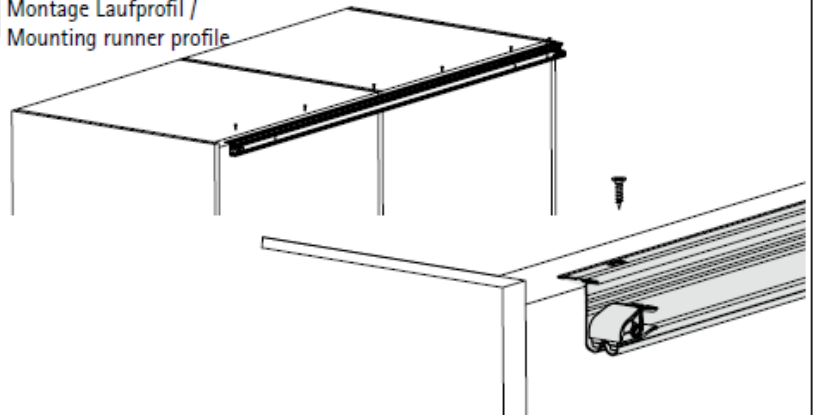
## 6 Nötige Laufteilsicherung nach Höheneinstellung / Necessary fixing of the security screw after using the height adjustment



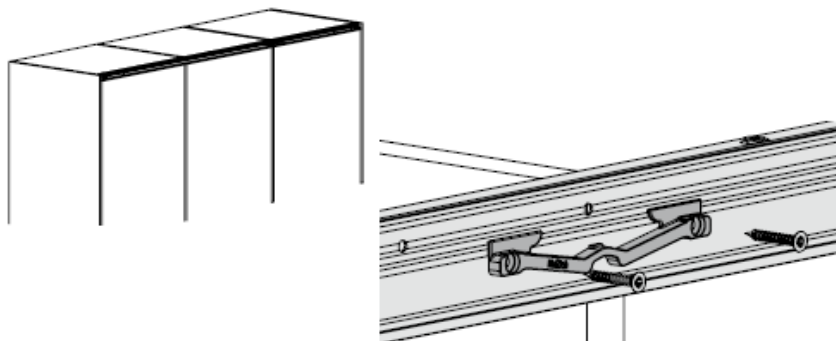
## 7 Montage Endanschlag / Mounting end stop



## 8 Montage Laufprofil / Mounting runner profile



## 9 Montage Mittelabstopper (nur bei 3-türig) / Mounting centre stop (for 3-door applications only)



## 10 Montage Führungsprofil / Mounting guide profile

